

TS8102-ROS



制



TS8102-ROS

制

制

制

制制制制

制

制 制

制



制
制

制
制
制
制

制

制

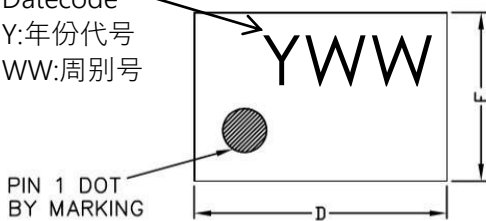
制
制

制 制

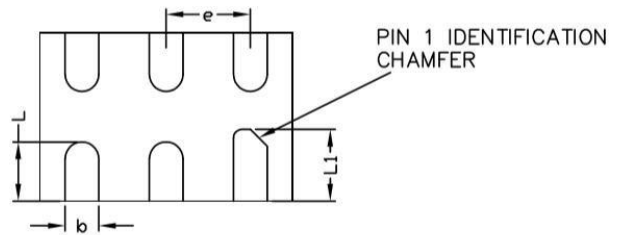
制

◆ DFN6 1.5*1.0 pitch=

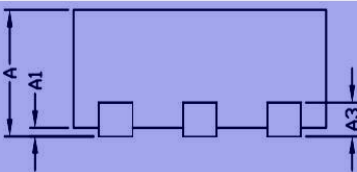
Datecode
Y:年份代号
WW:周别号



TOP VIEW



BOTTOM VIEW



SIDE VIEW

COMMON DIMENSIONS(MM)			
PKG.	W:VERY VERY THIN		
REF.	MIN.	NOM.	MAX
A	0.20	0.25	0.30
A1	0.00	-	0.05
A3	0.20 REF.		
D	1.45	1.50	1.55
E	0.95	1.00	1.05
b	0.15	0.20	0.25
L	0.25	0.35	0.45
L1	0.325	0.425	0.525
e	0.50 BSC		

TS8102-ROS



制

制
制
制

-
-
-
-
-

制

2.0V ~ 5.5V制
制
 $V \sim V_{DD} + 0.3V$ 制
-20°C ~ 70°C制
-50°C ~ 125°C制
150°C制

制

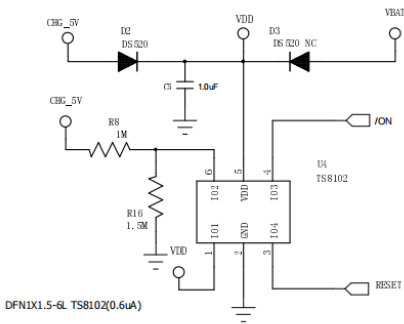
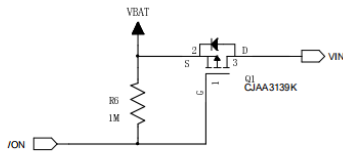
制
制

制

制

制

制



制

制
制

制

制



制

制

制制制制

TS8102-ROS



制

制

制

制

制

制

制

制

制

制

制

制

制

制

制

制

制

制

制

制

制

制

制

制

制

制

制

制

制

制

制

制

制

制

制

制

制

制

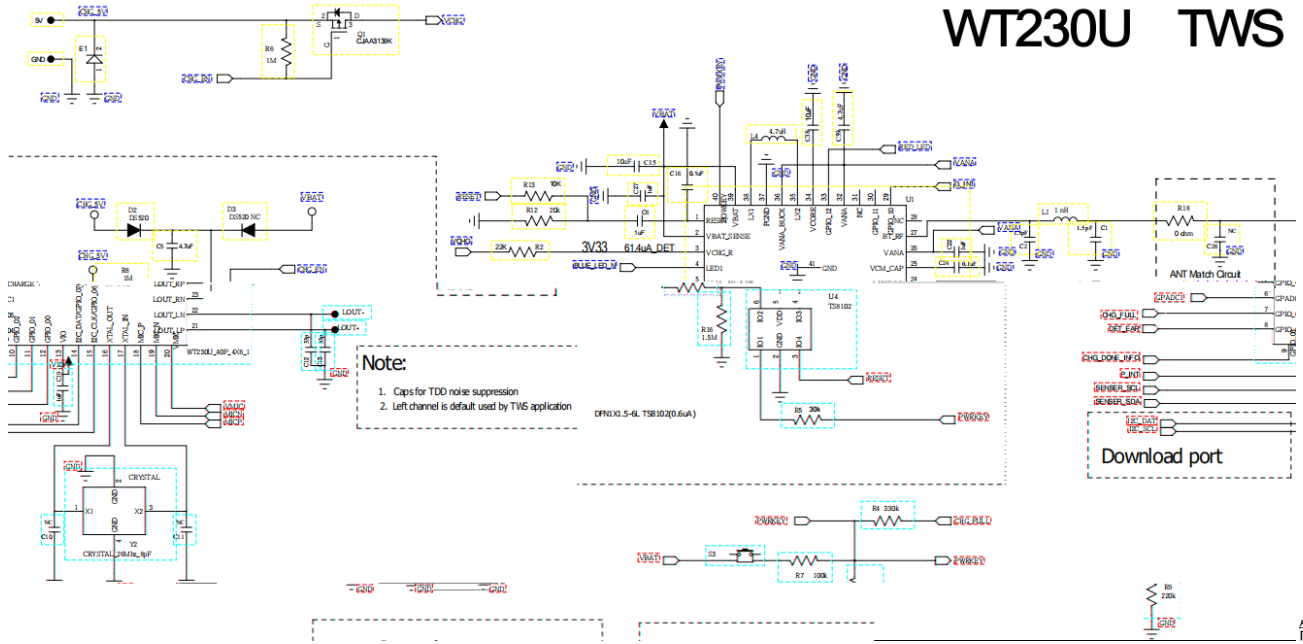
制

制

制

制制制制

WT230U TWS



制

制

制

制

制

制

制

制

制

制

制

压

制

制

制

制

制

制

制

制

压

制

制

制

制

制

制

制

制

制

制

制

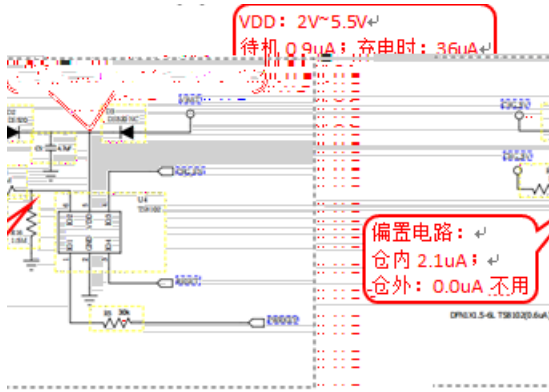
制

制

TS8102-ROS



制



制
制

制

制 制

制 2~5.5V制

制 75%VDD

制 制

制 40%~75%VDD 制

制

制

制 2.5%~40%VDD

制

制

制 制

制

制

制 制

制

制

制

制

制

制制制制