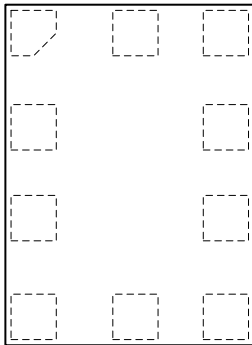


UART

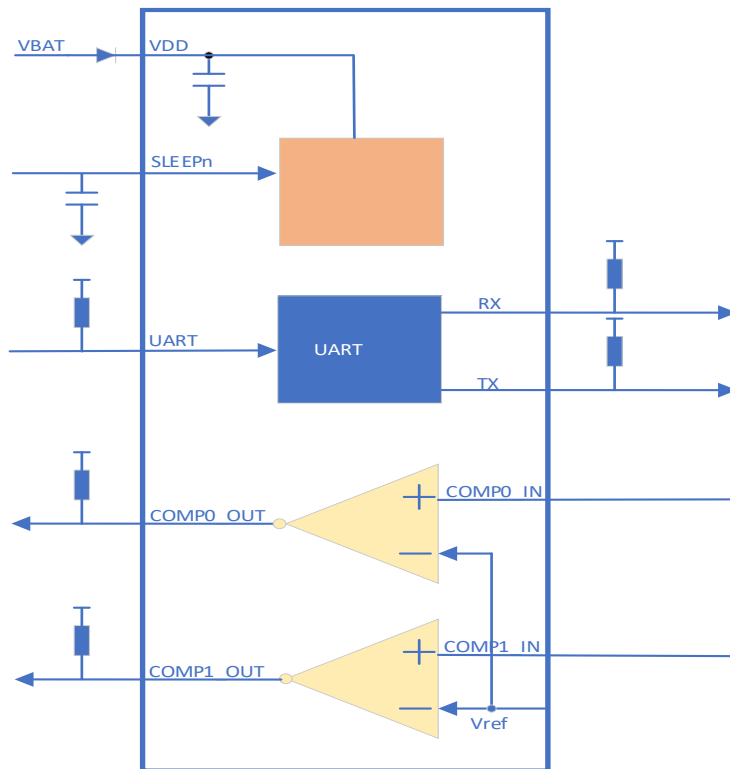
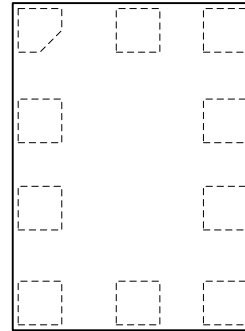
-
-
-
-
-
-
-

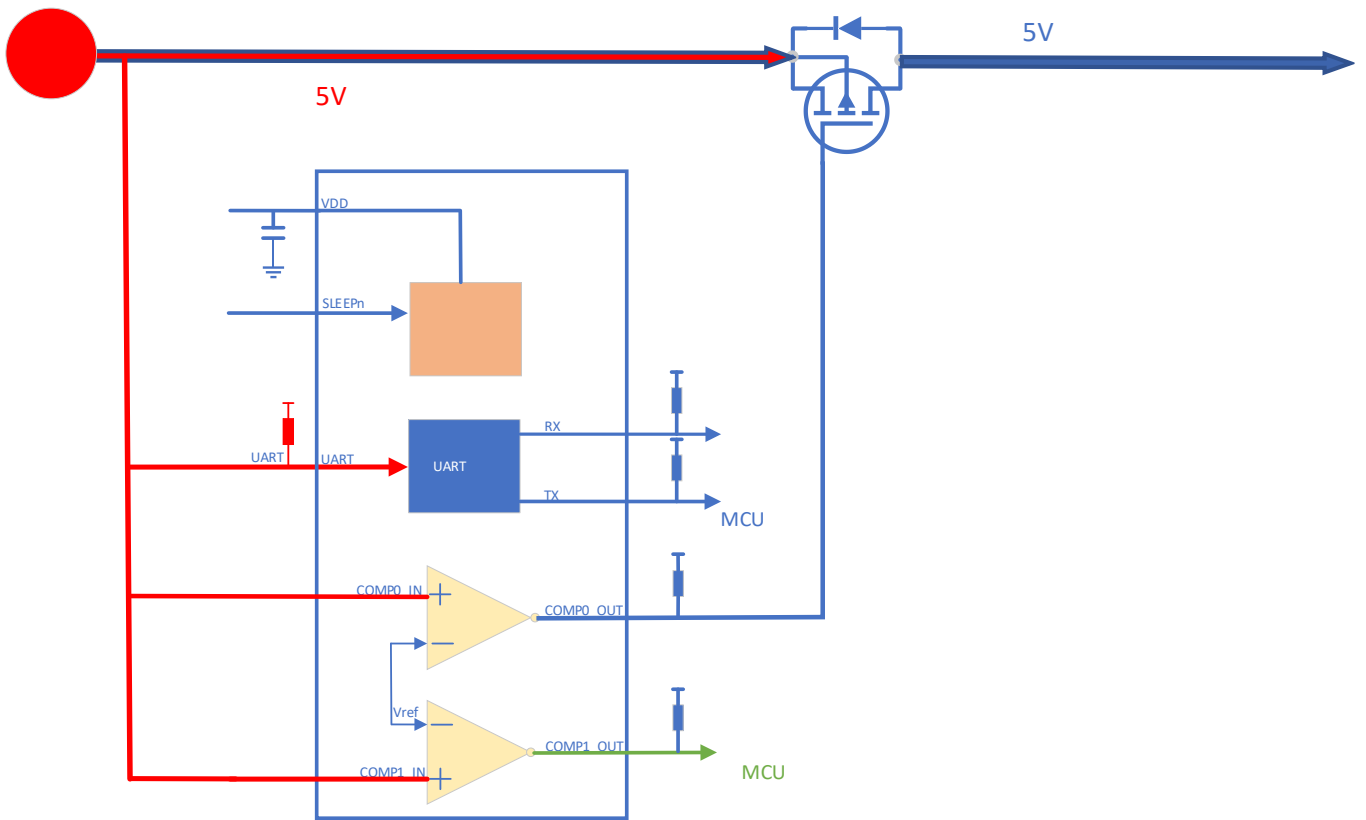
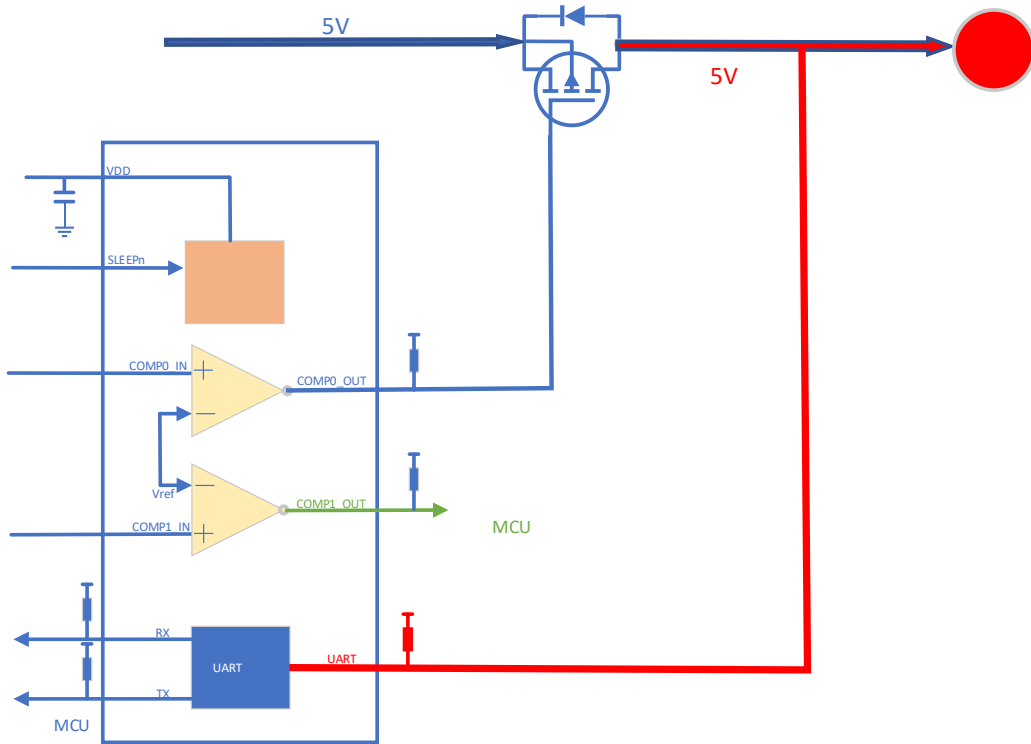
-



-
-
-

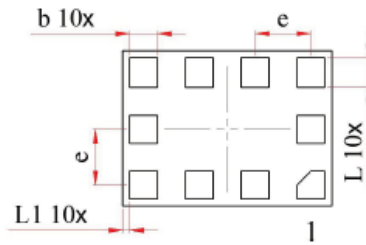
■
■
■
■
■
■
■
■
■
■
■



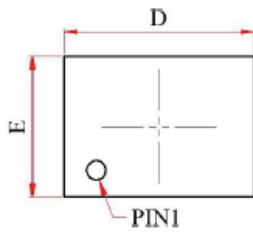


QFN10 1.5*1.1

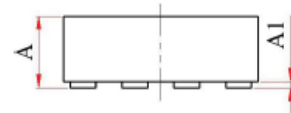
Symbol	Dimension In Millimeters			Dimension In Inches		
	Normal	Min	Max	Normal	Min	Max
A	–	0.500	0.600	–	0.020	0.024
A1	0.050	0.025	0.075	0.002	0.001	0.003
D	1.500	1.450	1.550	0.059	0.057	0.061
E	1.100	1.050	1.150	0.043	0.041	0.045
b	0.200	0.150	0.250	0.008	0.006	0.010
L	0.200	0.150	0.250	0.008	0.006	0.010
L1	0.050	0.010	0.090	0.002	0.000	0.004
e	0.400 BSC			0.016 BSC		



Bottom View



Top View



Side View

1. ;
- 2.

